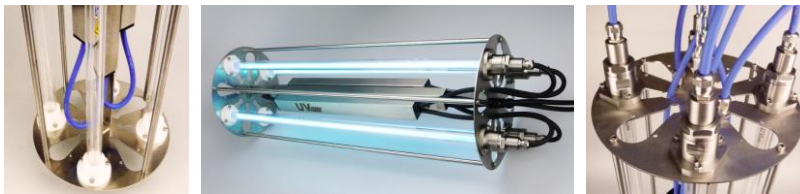


## Tauchstrahler – Wasserentkeimung perfektioniert

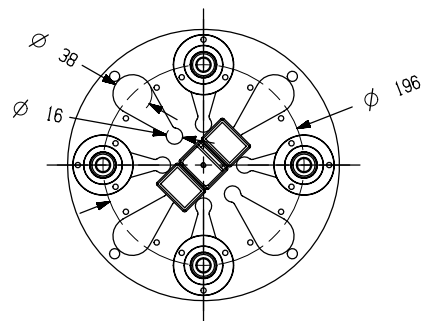
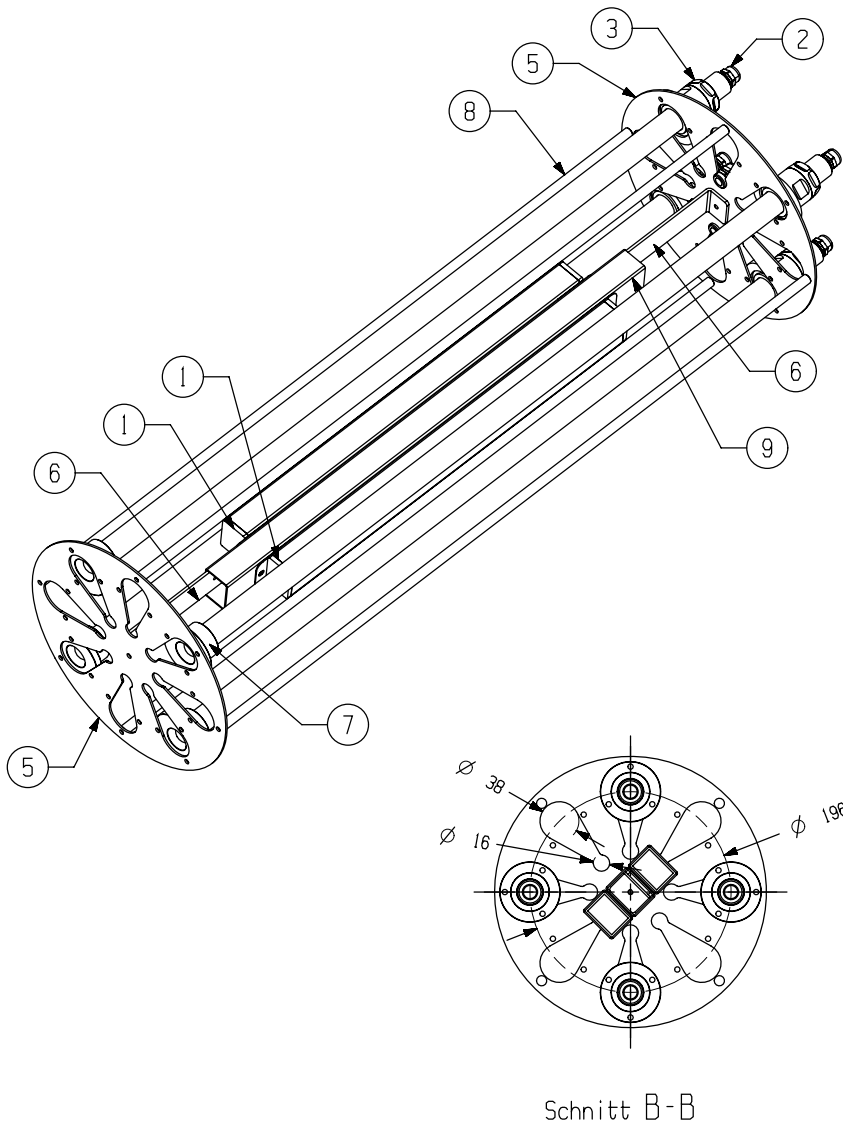


- zum vollständigen Eintauchen geeignet (IP68)
- einfachste Montage, auch nachträglich
- für Wassertanks, Vorratsspeicher, Reservoirs, etc.

**UVpro** TSG 160 Tauchstrahler sind ideal zur zuverlässigen Entkeimung von großen Wassertanks u.a. in Vorratsspeichern. Durch die hängende Positionierung direkt im Reservoir wird nicht nur das Prozesswasser effektiv entkeimt, sondern auch die Bildung von Biofilmen im Tank und an exponierten Oberflächen verhindert.

### TECHNISCHE DATEN

<b>UVpro</b>	
<b>Gerätetyp</b>	<b>UVpro TSG 160</b>
Entspricht folgenden Richtlinien	EMV, CE, IP68
Material	Edelstahl: WN 1.4301 und WN 1.4305
Einsatztemperatur [°C]	+2...+40
Passende <b>UVpro</b> Röhre	4x <b>UVpro</b> K36-2/-4
Elektrische Leistungsaufnahme [W]	164
Stromfluss [mA]	780
UVC-Leistung, gesamt [W <sub>253,7nm</sub> ]	64
Aufhängesystem	Öse zur Kettenbefestigung
Abmessungen (H x Ø) [mm]	905,6 x 265
Gewicht [kg]	~10
Schlüsselweite Verschraubung [mm]	34
Empfohlene Betriebsdauer der Röhre [h]	12.000 (75 % <sup>±5%</sup> Ausgangsleistung)
Lebenserwartung Elektronik	> 10 Jahre
Vorgesehene Netzspannung [V <sub>AC</sub> ]	220...240 (50...60 Hz)
Netzkabel [m]	2x 10 (konfektionierbar)
Technische Änderungen vorbehalten.	



Schnitt B-B

